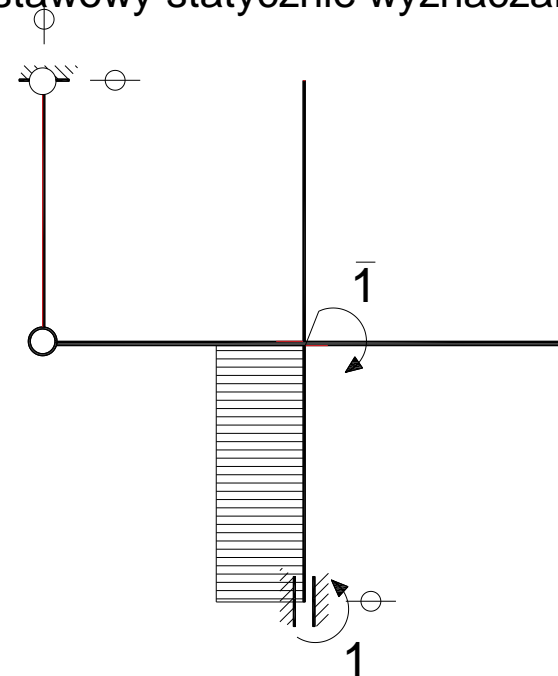


Sprawdzenie z twierdzenia redukcyjnego:

$$n_s = 8 - 1 \cdot 1 - 3 = 4$$

Układ czterokrotnie statycznie niewyznaczalny.

Schemat podstawowy statycznie wyznaczalny:



$$\frac{1}{EI} \left[1 \cdot 3 \cdot \left(\frac{16,697}{2} - \frac{5,207}{2} \right) \right] = \frac{17,235}{EI} = \varphi_1$$