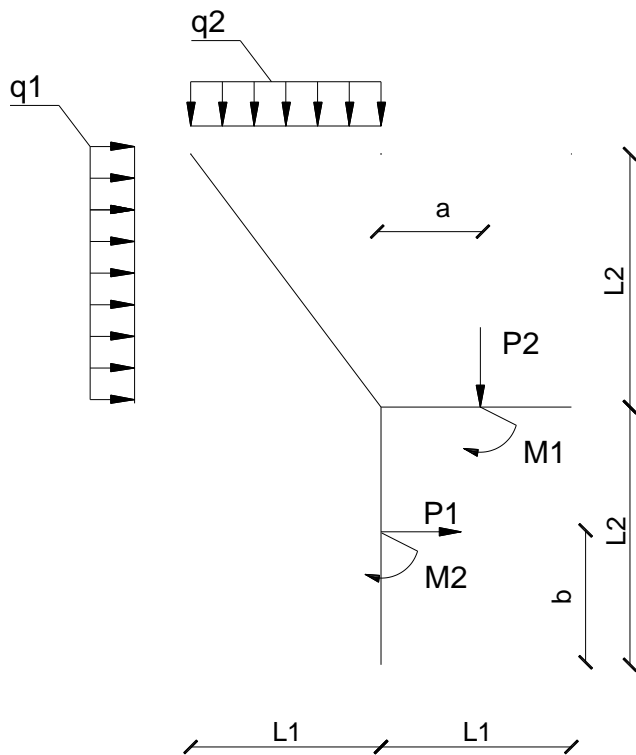


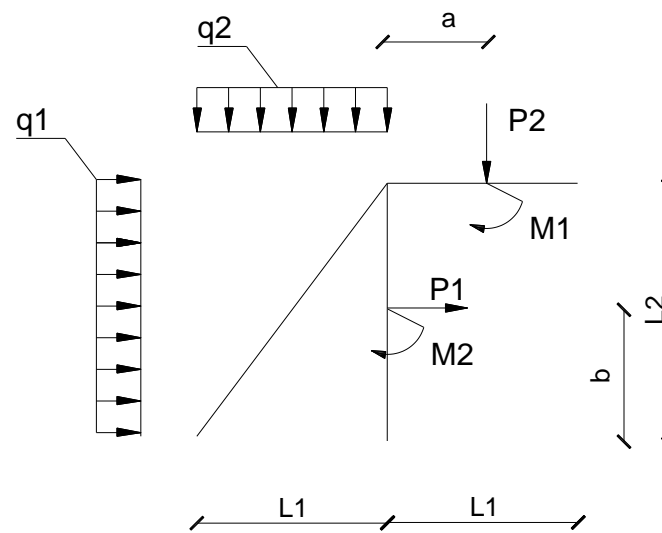
ĆWICZENIE PROJEKTOWE NR 2 Z MECHANIKI BUDOWLI

ZADANIE: Dla podanego schematu narysuj wykresy sił N, T i M. Zadanie rozwiąż metodą przemieszczeń. Wykonaj sprawdzenie za pomocą twierdzenia redukcyjnego.
 $EI = \text{const.}$

Rodzaje obciążenia i wymiary dla schematów 1-79



Rodzaje obciążenia i wymiary dla schematów 80-158



Dane: Schemat: $q_1 = \dots\dots\dots \text{kN/m}$, $q_2 = \dots\dots\dots \text{kN/m}$, $P_1 = \dots\dots\dots \text{kN}$, $P_2 = \dots\dots\dots \text{kN}$, $M_1 = \dots\dots\dots \text{kNm}$, $M_2 = \dots\dots\dots \text{kNm}$, $L_1 = \dots\dots\dots \text{m}$, $L_2 = \dots\dots\dots \text{m}$

Termin oddania ćwiczenia: **03.04.2017r.**

Nr projektu